

مفهوم بیت زیر، با کدام یک از عبارات قرآنی ارتباط دارد؟

« برگ درختان سبز در نظر هوشیار

هر ورقش دفتری است معرفت کردگار»

(۱) وَ فِي الْأَرْضِ آيَاتٌ لِلْمُوقِنِينَ

(۲) مَا خَلَقْنَا السَّمَاوَاتِ وَالْأَرْضَ وَمَا بَيْنَهُمَا إِلَّا بِالْحَقِّ

(۳) رَبُّ السَّمَاوَاتِ وَالْأَرْضِ وَمَا بَيْنَهُمَا

(۴) ... لِيُطَهِّرَكُمْ وَ لِيُتِمَّ نِعْمَتَهُ عَلَيْكُمْ لَعَلَّكُمْ تَشْكُرُونَ

ماجرای شعب ابی طالب با کدام یک از نقشه های دشمنان ایران اسلامی مطابقت دارد؟

۱) شبیخون فرهنگی

۲) تحریم اقتصادی

۳) جنگ نظامی

۴) جنگ داخلی

نتیجه ترک امر به معروف و نهی از منکر از نظر امام
کاظم علیه السلام چیست؟

۱) رواج کارهای نادرست در جامعه

۲) مسلط شدن شرورترین افراد بر جامعه

۳) فراموش شدن تعالیم دین در میان مردم

۴) دور شدن رحمت و برکات خدا از مردم

آیه «إِنَّهُ يَعْلَمُ الْجَهْرَ وَ مَا يَخْفَىٰ» درباره چیست؟

(۱) خداوند مجازات کننده است

(۲) خداوند به همه چیز علم دارد

(۳) خداوند به بندگان ظلم نمی کند

(۴) خداوند توبه پذیر است

شکستن نماز واجب از روی اختیار برای جلوگیری
از..... یا..... مانعی ندارد ؟

(۱) ضرر مالی - بدنی

(۲) ضرر مالی - معنوی

(۳) ضرر مالی - مذهبی

(۴) ضرر مالی - اخروی

کدام گزینه به عامل مهم «پایداری و تداوم دوستی»
اشاره دارد؟

- (۱) شیفتگی زیاد به دوست
- (۲) اتکا به رابطه صمیمانه و دوستانه
- (۳) میانه روی در دوستی
- (۴) احساس نیاز به دوست و اعتماد کردن به او

با توجه به آیه « إِنَّمَا الْمُؤْمِنُونَ الَّذِينَ إِذَا ذُكِرَ
اللَّهُ وَجِلَتْ قُلُوبُهُمْ وَإِذَا تُلِيَتْ عَلَيْهِمْ آيَاتُهُ زَادَتْهُمْ
إِيمَانًا » عامل افزایش ایمان چیست؟

۱) تفکر در آیات و نشانه های خلقت - فروتنی

۲) قرائت قرآن - فروتنی

۳) تفکر در آیات و نشانه های خلقت - یاد خدا

۴) قرائت قرآن - یاد خدا

دشمنی امام خمینی (ره) با آمریکا برگرفته از چه چیزی بود؟

۱) بی اعتمادی به غرب

۲) تعالیم الهی

۳) روحیه خودباوری

۴) شجاعت و پرهیزگاری

پیروی از عقاید باطل نتیجه..... است و چاره آن
در می باشد ؟

۱) منفعت طلبی - پیروی از دستورات خداوند

۲) علم ناقص و ناکافی - مطالعه و تفکر

۳) کمرنگ شدن ایمان - پیروی از دستورات خداوند

۴) کمرنگ شدن ایمان - مطالعه و تفکر

مفهوم کدام عبارت قرآنی پیرامون ویژگی های
یاران امام زمان (عج) نیست ؟

(۱) إِنَّمَا الْمُؤْمِنُونَ إِخْوَةٌ فَأَصْلِحُوا بَيْنَ أَخَوَيْكُمْ

(۲) يَا أَيُّهَا الَّذِينَ آمَنُوا لَا يَسْخَرْ قَوْمٌ مِنْ قَوْمٍ

(۳) وَنُرِيدُ أَنْ نَمُنَّ عَلَى الَّذِينَ اسْتُضِعُوا فِي الْأَرْضِ

(۴) وَفِي أَمْوَالِهِمْ حَقٌّ لِلْسَّائِلِ وَالْمَحْرُومِ

از میان واژه‌های زیر، معنای چند واژه نادرست نوشته شده است؟

«پیامد: پیغام / رخصت: اجازه / طرّاز: سارق / تَل: دام / فراست: هوشمند / گردون: آسمان / آبشخور: سرچشمه / متفرّق: پراکنده»

(۱) یک

(۲) دو

(۳) سه

(۴) چهار

معنای «که» در کدام گزینه متفاوت است؟

- ۱) شنیدم که لقمان سیه‌فام بود
نه تن‌پرور و نازک‌اندام بود
- ۲) به پایش درافتاد و پوزش نمود
بخندید لقمان که: پوزش چه سود؟
- ۳) ولی هم ببخشایم ای نیک‌مرد
که سود تو ما را زیانی نکرد
- ۴) غلامی است در خیلیم ای نیک‌بخت
که فرمایمش وقت‌ها کار سخت

در کدام گزینه، غلط املائی دیده می‌شود؟

- ۱) وقت را غنیمت دان، آن قَدَر که بتوانی
حاصل از حیاط، ای جان، این دَم است تا دانی
- ۲) چرخِ معلق چه بُود؟ کهنه‌ترین خیمه او
رُستم و حمزه که بُود؟ کُشته و افکنده او
- ۳) صبحدم کز روی بستر خاستم
از خِرَد، تعبیرِ آن درخواستم
- ۴) منِ خراب کجا و صلاح کار کجا؟
بین تفاوتِ ره، از کجاست تا به کجا!

در کدام گزینه، نام صاحب هر دو اثر به درستی
آمده است؟

- (۱) روضه خلد: مجد خوافی /
حافظ: بهاء الدین خرّمشاهی
- (۲) حدیقه الحقیقه: امام محمد غزالی /
بوستان: سعدی
- (۳) تذکره الاولیا: عطار نیشابوری /
مخزن الاسرار: نظامی عروضی
- (۴) بهارستان: عبدالرحمن جامی /
روایت فتح: محمد دهریزی

در کدام گزینه «ردیف» به کار نرفته است؟

۱) چو بشنوی سخن اهل دل، مگو که
خطاست / سخن شناس نه‌ای، جان من، خطا

اینجاست

۲) ریاست به دست کسانی خطاست

که از دستشان دست‌ها بر خداست

۳) آینه چون نقش تو بنمود راست

خود شکن، آینه شکستن خطاست

۴) زن خوب داری، سعادت تو راست

دگر از تو این آرزو بر خطاست

در همهٔ گزینه‌ها، هر دو آرایهٔ درون پرانتز به کار رفته-
است، به جز گزینهٔ

(۱) بکوش اندر بهار زندگانی

که شد پیرایهٔ پیری، جوانی (تشبیه - تضاد)

(۲) پایش از آن پویه درآمد ز دست

مهر دل و مهرهٔ پشتش شکست

(مراعات نظیر - کنایه)

(۳) خوش است زیر مغیلان، به راه بادیه، خفت

شب رحیل، ولی ترک جان بیاید گفت

(تشبیه - واج آرایه)

(۴) آرشی داری به تیر انداختن

دست بهرامی به شیر انداختن (جناس - تلمیح)

آرایه‌های مربوط به بیت زیر، در کدام گزینه به‌درستی
نوشته نشده است؟

«عزیز مصر، به‌رغم برادران غیور

ز قعر چاه برآمد، به اوج ماه رسید»

(۱) کنایه - تضاد

(۲) جناس - مراعات‌نظیر

(۳) واج‌آرایی - تلمیح

(۴) مبالغه - تشبیه

با توجه به عبارت زیر، نقش دستوری کدام بخش،
نادرست ذکر شده است؟

«آن خواجه او را به رنج و مشقت کار می فرمود.
روزی بیفتاد و دستش بشکست. روی بر خاک نهاد و
گفت: الهی، غریب و بی مادر و پدر.»

(۱) او: متمم

(۲) دستش: مفعول

(۳) نهاد: فعل

(۴) غریب: مسند

در قطعه شعر زیر، کدام زمان فعل به کار نرفته است؟
 «چشم را باید ببندد تا نبیند هیچ / بعد چندی که
 گشودش چشم / رخس خود را دید /
 گویی از تن حس و هوشش رفته بود و داشت
 می خوابید / این، نخستین بار شاید بود / کان کلید
 گنج مروارید او گم شد...»

(۱) ماضی مطلق

(۲) ماضی استمراری

(۳) مضارع التزامی

(۴) ماضی بعید

معنای بخش مشخص شده، در کدام گزینه نادرست ذکر شده است؟

- ۱) پس عیال با او گفت: به فلان همسایه رو و چراغی روغن بخواه. (به اندازه یک چراغ، روغن بگیر).
- ۲) پس رابعه به خانه رفت و همه شب نماز کردی و تا روز برپای بودی. (عبادت می کرد).
- ۳) همه فرزندان، هم صدا فریاد برآورده اند و مشتها را گره کرده اند و بر دشمن تاخته اند. (آماده نبرد شده اند).
- ۴) در تن رنجورش رمقی باقی نمانده بود و کم کم شمع وجودش به خاموشی می گرایید. (در حال مرگ بود).

در کدام گزینه، منظور از بخش مشخص شده، نادرست نوشته شده است؟

- ۱) گلزار، ز عیش لاله باران شد
سلطان زمین و آسمان آمد (امام زمان (عج))
- ۲) اینک ای خوب، فصل غریبی سرآمد
چون تمام غریبان تو را می شناسند (امام رضا (ع))
- ۳) شد چنان از تف دل، کام سخنور، تشنه
که ردیف سخنش آمده یک سر، تشنه
(امام حسین (ع))
- ۴) دریغ است ایران که ویران شود
کنام پلنگان و شیران شود (دشمنان)

در کدام گزینه، مفهوم مقابل عبارت زیر
بیان شده است؟

«نه مرد به عمل بزرگ و شریف گردد؛ بلکه عمل به
مرد، بزرگ و شریف گردد.»

(۱) به طعنه گوید دشمن که کار چون نکنی؟

ز کار گردد مردم، بزرگ و نام‌آور

(۲) نه از کار بزرگ آید نهییش

نه از گنج گران آید فرییش (نهیب: ترس)

(۳) کار او بس بزرگ خواهد گشت

وین پدید آیدش زمان به زمان

(زمان به زمان: اندک اندک)

(۴) کسی کاو بزرگ است، کارش بزرگ

به هر پایه باشد شمارش بزرگ

مفهوم عبارت زیر، در کدام گزینه دیده نمی‌شود؟
 «ای ابوذر، خداوند متعال به سیمای ظاهر و دارایی-
 ها و گفته‌هایتان نمی‌نگرد؛ بلکه به دل‌ها و کردارتان
 می‌نگرد.»

- ۱) صورت زیبای ظاهر، هیچ نیست
- ای برادر، سیرت زیبا بیار
- ۲) جوانمردی به کار آید به کردار
که بی‌کردار ناخوب است گفتار
- ۳) بیا زاهد، مرا با حضرت تو کار افتاده
ز کردارت نگویم، کار با گفتار افتاده
- ۴) نباشد حاصلی گفتار بی‌کردار را، صائب
تو را چون خامه، تا کی عمر در گفتار خواهد
شد؟ (خامه: قلم)

- کدام گزینه با بیت زیر، قرابت معنایی ندارد؟
- «در بیابان گر به شوق کعبه خواهی زد قدم
سرزنش‌ها گر کند خار مغیلان، غم مخور»
- (۱) باغبان گر پنج‌روزی صحبت گل بایش
بر جفای خار هجران، صبر بلبل بایش
- (۲) غواص اگر اندیشه کند کام نهنگ
هرگز نکند دُرّ گران‌مایه به چنگ
- (۳) گر مرد رهی، غم مخور از دوری و دیری
دانی که رسیدن، هنر گام زمان است
- (۴) گر رهروان به کعبه مقصود می‌رسند
ما جز به خارهای مغیلان نمی‌رسیم

کدام گزینه با عبارت «سخن عشق، پیر و جوان نمی-
شناسد» هم‌مفهوم است؟

- ۱) هر طفل که از مادر ایام بزاید
- ۲) خار و گل یک‌رنگ باشد در جهان اتحاد نیست فرق از یک‌دگر، پیر و جوان عشق را
- ۳) در غم عشق جوانی می‌شنیدم پند پیر خویشتن را از غم پیر و جوان کردم خلاص
- ۴) در عشق که از غصه کند پیر، جوان را کامل شوم ار چند که ناقص چو مُریدم

در کدام گزینه مترادف، متضاد کلمات نادرست است ؟

(۱) واقف ≠ جالس ، نام = رَقَدَ

(۲) صلح ≠ حَزَب ، عندما = لَمَّا

(۳) جاء ≠ أَتَى ، شراء = بَيْع

(۴) قلَّ ≠ كَثُرَ ، نشیط = فعالٌ

کدام گزینه با مفهوم بیت زیر، هماهنگ است؟

چون ز چاهی می‌کنی هر روز خاک

عاقبت اندر رسی در آب پاک

(۱) مَنْ حَفَرَ بئراً لِأَخِيهِ وَقَعَ فِيهَا!

(۲) الدَّهْرُ يَوْمَانِ: يَوْمٌ لَكَ وَيَوْمٌ عَلَيْكَ!

(۳) أَحَبُّ الْأَعْمَالِ إِلَى اللَّهِ حِفْظُ اللِّسَانِ!

(۴) مَنْ طَلَبَ شَيْئاً وَجَدَّ وَجَدًا!

کدام عبارت با کلمه مربوطه تناسب ندارد؟

(۱) الضیف = هو الَّذي يَدْخُلُ البيتَ بِدَعْوَةٍ أَوْ بِغَيْرِ دَعْوَةٍ!

(۲) الرّاسِب = الطّالِبُ الَّذي يَنْجَحُ فِي الإِمْتِحاناتِ!

(۳) الدُّخان = الشَّيْءُ الَّذي يَصْعَدُ مِنَ النَّارِ!

(۴) المَخزَنُ = مَكَانٌ نَجَعَلُ وَ نَحْفَظُ فِيهِ أَشْيَاءَ مُخْتَلَفَةً!

ترجمه کدام عبارت نادرست است؟

(۱) ﴿إِصْبِرْ عَلَىٰ مَا يَقُولُونَ﴾: بر آنچه می گویند صبرکن!

(۲) ﴿.. إَجْعَلْ لِي لِسَانَ صِدْقٍ فِي الْآخِرِينَ﴾: برای من یاد نیکو در آیندگان قرار ده!

(۳) أَعْلَمُ النَّاسِ، مَنْ جَمَعَ عِلْمَ النَّاسِ إِلَىٰ عِلْمِهِ: داناترین مردم، کسی است که دانش مردم را به دانش خودش بیفزاید!

(۴) الْمُدْرَسُ الَّذِي يُغَيِّرُ مَصِيرَنَا فِي الْحَيَاةِ، مُدْرَسٌ مِثَالِي: معلمی که مسیر ما را در زندگی تغییر دهد، معلم نمونه است!

ترجمه افعال آیه ی زیر به ترتیب در کدام گزینه درست است؟

﴿ يَا أَيُّهَا الَّذِينَ آمَنُوا لِمَ تَقُولُونَ مَا لَا تَفْعَلُونَ ﴾

- (۱) ایمان آورده اید - می گوئید - انجام نمی دهید!
- (۲) ایمان آوردند - می گویند - انجام نمی دهند!
- (۳) ایمان آوردید - نگفتید - انجام ندادید!
- (۴) ایمان آورده اید - نگفتید - انجام نمی دهید!

ترجمه کدام عبارت درست است؟

(۱) اِعْمَلْ لِدُنْيَاكَ كَأَنَّكَ تَعِيشُ أَبَدًا : برای دنیایت

کارکن گویا تو همیشه زنده خواهی بود!

۲ عَجَزْتُ أُسْرَتُهُ عَنْ دَفْعِ نَفَقَاتِ الدَّرَاسَةِ : خانواده از

پرداخت هزینه تحصیل ناتوان شد!

(۳) الْجُنُودُ الْإِيرَانِيُّونَ اسْتَرْجَعُوا خَرْمَشَهَرَ فِي الْيَوْمِ

الثَّالِثِ مِنَ شَهْرِ خَرَدَادٍ : سربازان ایرانی باید خرمشهر

را در مدت سه روز در ماه خرداد پس بگیرند!

(۴) كَانَ الزَّوَارُ يَذْهَبُونَ إِلَى زِيَارَةِ بَيْتِ اللَّهِ : زائران به

زیارت خانه ی خدا می رفتند!

کدام گزینه به صورت ماضی استمراری ترجمه نمی شود؟

(۱) ﴿لَقَدْ كَانَ لَكُمْ فِي رَسُولِ اللَّهِ أُسْوَةٌ حَسَنَةٌ!﴾

(۲) ﴿وَمَا ظَلَمَهُمُ اللَّهُ وَلَكِنْ كَانُوا أَنْفُسَهُمْ يَظْلِمُونَ!﴾

(۳) كَانَ الْفَلَاحُونَ يَأْكُلُونَ الطَّعَامَ فِي الْمَرْعَةِ!

(۴) كَانَتْ التَّلْمِيذَةُ تَقْبَلُ كَلَامَ الْحَقِّ!

ترجمه صحیح جمله " لا رجاءَ لِنِجاحِ فَرِیقِنَا فی
مسابقةِ کُرَةِ القَدَمِ !" کدام گزینه است؟

۱) تیم ما امیدی به موفقیت در مسابقه فوتبال
نداشت!

۲) هیچ امیدی به موفقیت تیم ما در مسابقه فوتبال
نیست!

۳) امیدی به پیروزی تیمان در مسابقه والیبال
نداریم!

۴) هیچ امیدی به موفقیت تیم ما در مسابقه فوتبال
نداشتیم!

در کدام عبارت هر سه فعل (امر، نهی و ماضی)
وجود دارد؟

(۱) اشتری والدۀ حاسوباً له ولايسمَحُ له بالدُّخول في
الإنترنت!

(۲) ﴿ رَبِّ إِنِّي ظَلَمْتُ نَفْسِي فَاغْفِرْ لِي ﴾!

(۳) أَنْظِرْ إِلَى مَاقَالَ وَلَا تَنْظُرْ إِلَى مَنْ قَالَ!

(۴) لَا تَيْأَسْ فِي حَيَاتِكَ. أَنْتَ تَقْدِرُ، أَطْلُبُ وَاجْتَهِدْ!

کدام گزینه برای تکمیل عبارت زیرمناسب است؟

" أَيُّهَا الْإِخْوَانُ أَصْدِقَائِكُمْ وَ فِي الْمَصَائِبِ . "

(۱) أَنْصُرِي - لَا تَتْرُكِيهِمْ

(۲) أَنْصُرَا - لَا تَتْرُكَاهُمْ

(۳) أَنْصُرُوا - لَا تَتْرُكُوهُمْ

(۴) أَنْصُرْنَ - لَا تَتْرُكْنَ

اگر $A \subseteq B$ و $B \subseteq C$ ، کدام گزینه همواره صحیح
نیست؟

$$A \cap B \cap C = A \quad (۱)$$

$$A \cap B = \phi \quad (۲)$$

$$A \cup C = C \quad (۳)$$

$$A \cap C = A \quad (۴)$$

چند مورد از عبارات زیر همواره صحیح است؟

الف) اگر $A \subseteq B$ و $B \not\subseteq C$ آنگاه $A \not\subseteq C$.

ب) اگر $A-B = \emptyset$ آنگاه $B-A = \emptyset$.

ج) $\{4x-5 \mid x \in \mathbb{Z}\} = \{4x+7 \mid x \in \mathbb{Z}\}$.

د) اگر A, B, C سه مجموعه باشند و $5 \in (C-B)$

آنگاه $5 \in (A \cap C)$.

ه) خانواده ای دو فرزند دارد. می دانیم یکی از آنها

پسر است، به احتمال $\frac{1}{2}$ فرزند دیگر دختر است.

۱) یک مورد

۲) دو مورد

۳) سه مورد

۴) هیچکدام درست نمی باشد.

می دانیم $A = \{5x+n \mid x \in \mathbb{Z}\}$ و $-17 \in A$ ، اگر $\{a,b\} \subseteq A$ مشخص کنید $a+b$ کدامیک از گزینه های زیر می تواند باشد؟

(۱) -۲۰۳

(۲) -۷۱

(۳) ۳۲۸

(۴) ۱۰۰۱

اگر $a, b \in \mathbb{Q}$ و $c, d \in \mathbb{Q}$ کدامیک از گزینه های زیر صحیح است؟

۱) ac لزوما گنگ است.

۲) $\frac{a}{b}$ لزوما گویا است.

۳) $a+c$ لزوما گنگ است.

۴) $c+d$ لزوما گنگ است.

اگر x منفی باشد، ساده شده ی عبارت

برابر کدام گزینه است؟ $\sqrt{(-x)^2} + \sqrt{x^2 - 4x + 4}$

۱) $2x+2$

۲) -۲

۳) ۲

۴) $-2x+2$

کدام گزینه صحیح است؟

۱) دو مثلث با محیط های برابر که دو زاویه برابر داشته باشند ، هم نهشت هستند.

۲) دو مثلث قائم الزاویه که دو ضلع برابر دارند هم نهشت هستند.

۳) اگر دو زاویه و ضلع غیر بین آنها از یک مثلث با دو زاویه و ضلع غیر بین از مثلث دیگر برابر باشند، آن دو مثلث هم نهشت هستند.

۴) اگر دو ضلع و زاویه غیر بین از مثلثی با دو ضلع و زاویه ی غیر بین از مثلث دیگر نظیر به نظیر برابر باشد، آن دو مثلث هم نهشت هستند.

طول مستطیلی را به سه قسمت مساوی تقسیم کرده
ایم. حالا سه مستطیل متشابه با مستطیل اول داریم
نسبت تشابه چند است؟

$$\frac{1}{3} (۱)$$

$$\sqrt{3} (۲)$$

$$\sqrt{2} (۳)$$

$$\frac{1}{2} (۴)$$

اگر $x^2 + \frac{y^2}{4} - 2x + 3y + 10 = 0$ آنگاه $x+y$ کدام است؟

۱(۱)

-۱(۲)

۵(۳)

-۵(۴)

حاصل عبارت زیر با کدام گزینه برابر است؟

$$\frac{5}{\sqrt{7}+\sqrt{6}} + \frac{5}{\sqrt{8}+\sqrt{7}} + \frac{5}{\sqrt{9}+\sqrt{8}} + \dots + \frac{5}{\sqrt{54}+\sqrt{53}}$$

۱) $5\sqrt{54}$

۲) $-5\sqrt{6}$

۳) $10\sqrt{6}$

۴) $5\sqrt{48}$

اگر تساوی $a(x-3)^2 + b(x+5) - 10 = -2x^2 + 13x + 14$ یک اتحاد باشد ، $a+b$ کدام است؟

(۱) -۲

(۲) -۱

(۳) ۱

(۴) ۰

مجموع ریشه های معادله ی

$$(4x^2 - 6x + 2) + (4x^2 - 4x + 1) = 0$$

کدام است؟

$$\frac{5}{4} \text{ (۱)}$$

$$\frac{1}{2} \text{ (۲)}$$

$$\frac{3}{4} \text{ (۳)}$$

$$\frac{3}{2} \text{ (۴)}$$

اگر مجموعه A جواب نامعادله $x + \frac{1}{2} \leq \frac{2-x}{3}$ و
مجموعه B جواب نامعادله $x \geq 1 - \frac{x+2}{5}$ باشد،
حاصل $A \cap B$ کدام گزینه می باشد؟

(۱) $\{x \in \mathbb{R} \mid x \leq \frac{1}{8}\}$

(۲) $\{x \in \mathbb{R} \mid \frac{1}{8} \leq x \leq \frac{1}{2}\}$

(۳) \emptyset

(۴) $\{x \in \mathbb{R} \mid x \geq \frac{1}{2}\}$

خطی که از نقطه ی $[-3, 1]$ و محل برخورد دو خط
 $y=3x-7$ و $2x+3y=1$ می گذرد ، محور عرض ها را در
چه نقطه ای قطع می کند؟

(۱) ۲

(۲) -۷

(۳) -۱

(۴) -۵

اگر سه نقطه $\begin{bmatrix} k \\ 2 \end{bmatrix}$ و $\begin{bmatrix} 0 \\ -1 \end{bmatrix}$ و $\begin{bmatrix} -k + 3 \\ -2 \end{bmatrix}$ روی یک خط راست قرار داشته باشند ، K چند است؟

$$\frac{9}{4} (۱)$$

$$\frac{4}{9} (۲)$$

$$\frac{9}{2} (۳)$$

$$\frac{2}{9} (۴)$$

$$\begin{cases} 2mx-3y=5 \\ (m-7)x+2y=1 \end{cases}$$

به ازاء چه مقدار m دستگاه

جواب ندارد؟

(۱) ۳-

(۲) ۳

(۳) ۷-

(۴) ۷

با توجه به نمودار مقابل، کدام جمله صحیح است؟
(✓ نشانه داشتن آن ویژگی * نشانه نداشتن آن ویژگی)

| توانایی فتوسنتز | تولید مثل | یوکاریوت بودن | داشتن دیواره سلولی | |
|-----------------|-----------|---------------|--------------------|------------|
| x | ✓ | ✓ | ✓ | جاندار الف |
| x | ✓ | x | ✓ | جاندار ب |
| ✓ | ✓ | ✓ | ✓ | جاندار ج |

- ۱) جاندار الف باکتری هتروتروف است.
- ۲) جاندار ب می تواند قارچ باشد.
- ۳) جاندار ج می تواند یک دیاتوم باشد.
- ۴) جانداران الف و ج به هیچ وجه نمی توانند در یک سلسله باشند.

با توجه به نظریه " زمین ساخت ورقه ای " ، چند جمله از گزینه های زیر صحیح می باشد؟
 الف) در حرکت دور شونده ، ورقه جدیدی ساخته می شود.

ب) در نواحی که ورقه های سنگ کره کنار هم می لغزند ، آتشفشان و زمین لرزه های متعددی رخ می دهد.

ج) ضخامت ورقه ی اقیانوسی بیشتر از ورقه قاره ای است.

د) در حرکت نزدیک شونده ، رشته کوه نیز می تواند اتفاق بیافتد.

۱) یک گزینه

۲) دو گزینه

۳) سه گزینه

۴) چهار گزینه

رضا در کنار استخر پرورش ماهی قزل آلا نشسته است و چند مرتبه سعی می کند دست خود را داخل آب برده و ماهی بگیرد، ولی موفق نمی شود، زیرا ماهی ها فرار می کنند.

به نظر شما داشتن کدام ویژگی ماهی باعث تشخیص حرکت آب و در نتیجه فرار ماهی ها می شود؟ ضمناً تغییر عمق شنا توسط این ماهی ، بوسیلهء کدام اندام صورت می گیرد؟ (بترتیب از راست به چپ)

۱) سرپوش آبششی - بادکنک شنا

۲) باله ها سخت پشتی - کیسه شنا

۳) بادکنک شنا - خط جانبی

۴) خط جانبی - بادکنک شنا

شخصی یک بطری را پر از آب راکد موجود در فضای سبز اطراف مدرسه می کند . بنظر شما چند جمله از جملات زیر صحیح نیست؟

الف) احتمالاً در آب موجوداتی هستند که در تأمین اکسیژن نقش دارند.

ب) در ساختن شیشه از پوسته (دیواره) جاننداری در این آب می توان استفاده کرد که چند یاخته ای بوده و شکل منظم دارند.

ج) اگر از آب نمونه برداری کنیم و زیر میکروسکوپ قرار دهیم ، احتمالاً جانداران سبز رنگ نیز خواهیم دید.

د) جانور خرماکی در آن آب می تواند زندگی کند.

ه) اگر در این آب باکتری گرم مثبت یافت شود ، ضخامت دیوارهء سلولی آن بیشتر از گرم منفی خواهد بود.

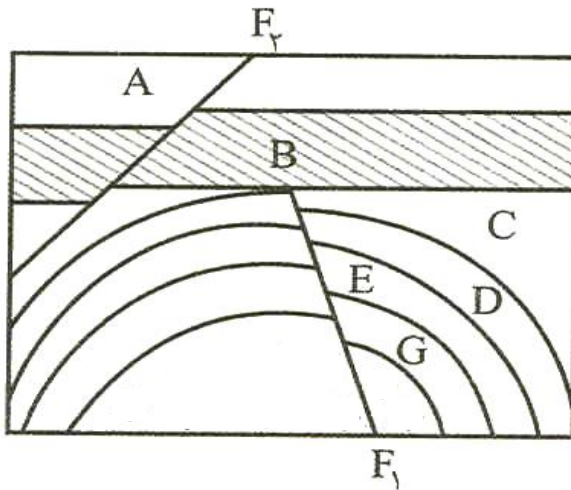
۱) یک جمله

۲) سه جمله

۳) دو جمله

۴) چهار جمله

در شکل زیر بترتیب ، اولین و آخرین پدیده های زمین شناسی را مشخص کنید؟ (بترتیب از راست به چپ)



- ۱) رسوب - گسل
- ۲) گسل - رسوب
- ۳) گسل - گسل
- ۴) رسوب - رسوب

اگر به هنگام تشکیل تعداد مشخصی MgF_2 ،
 2×10^{20} الکترون مبادله شود ، چند یون تشکیل

می شود :

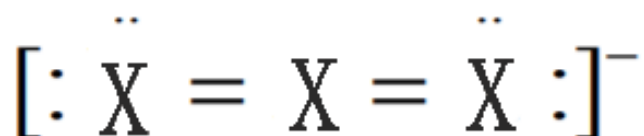
(۱) 3×10^{20}

(۲) 2×10^{20}

(۳) 4×10^{20}

(۴) 6×10^{20}

عنصر X با هشت نوترون ، هم دوره با لیتیم
 (${}^3\text{Li}$) است . اگر ساختار یون چند اتمی X_3^{1-}
 به شکل زیر باشد ، عدد جرمی عنصر X برابر است
 با :



(۱) ۱۴

(۲) ۱۵

(۳) ۱۶

(۴) ۱۳

محلول حاصل از حل شدن تعداد مساوی از
واحد های سازنده کدام ماده ، رسانایی الکتریکی
آب را به مقدار کمتری افزایش می دهد :

(۱) سدیم کلرید

(۲) اتیلن گلیکول

(۳) شکر

(۴) کلسیم فلوئورید CaF_2

در ساختار لوویس یا الکترون نقطه ای، کدام ماده، زوج الکترون ناپیوندی وجود ندارد؟

(۱) کربن دی اکسید

(۲) آب

(۳) اتن

(۴) آمونیاک

چند مورد از عبارت های زیر نادرست است :

* واکنش آهن با گوگرد در شرایطی آسان تر (در دمای پایین تر) نسبت به واکنش لیتیم با گوگرد انجام می شود .

* در واکنش $Fe_2O_3 + C \rightarrow CO_2 + Fe$ مجموع ضرایب واکنش دهنده ها با مجموع ضرایب فراورده ها برابر است .

* در واکنش سوختن منیزیم ، جرم فراورده برابر با جرم واکنش دهنده جامد است .

* سلولز بسیاری طبیعی شامل حلقه هایی با شش اتم کربن است .

* تعداد الکترون ها در مدارهای اول و آخر عنصر V^{23} با هم برابر است .

۱ (۱)

۲ (۲)

۳ (۳)

۴ (۴)

شخصی روی کامیون ایستاده است. کامیون با سرعت 20 m/s به سمت شرق در حال حرکت است. شخص در جهت حرکت کامیون روی سقف آن با سرعت 2 m/s شروع به دویدن می کند و همزمان سنگی را با سرعت 3 m/s نسبت به خود به سمت جلو پرتاب می کند، مشخص کنید سرعت سنگ در لحظه پرتاب نسبت به شخص چقدر است؟

(۱) 3 m/s

(۲) 5 m/s

(۳) 1 m/s

(۴) 2 m/s

کدام گزینه زیر غلط است؟

(۱) اصطکاک هم می تواند در جهت حرکت و هم خلاف جهت حرکت باشد.

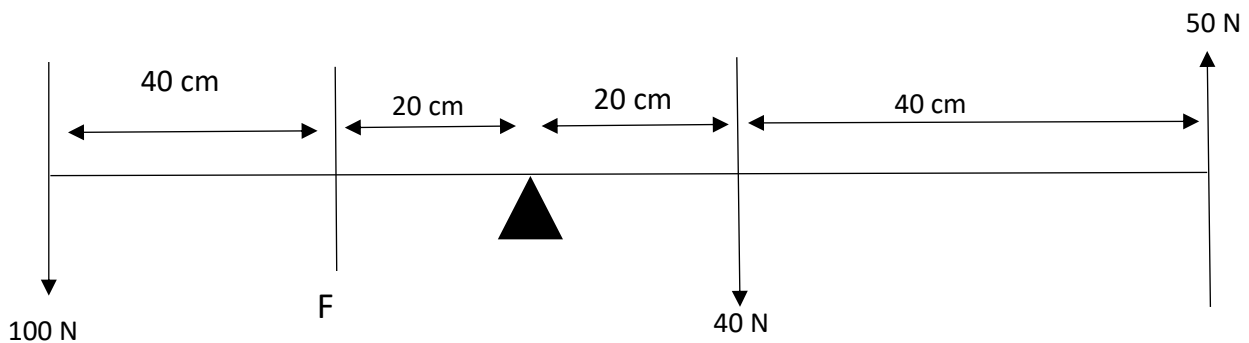
(۲) نیروهای عمل و عکس العمل همزمان رخ می دهند.

(۳) هنگام سقوط ، جسم همواره به سرعت خودش می رسد.

(در هنگام سقوط وقتی که سرعت سقوط ثابت بماند، به این سرعت، سرعت حد می گویند.)

(۴) اگر برآیند نیروهای وارد بر جسمی صفر باشد یا جسم ساکن است و یا با سرعت ثابت در یک جهت در مسیر مستقیم حرکت می کند.

اهرم زیر در حالت تعادل است. مشخص کنید
مقدار و جهت F چگونه است.
(جرم میله ناچیز است)



- (۱) 250 N رو به بالا
- (۲) 410 N رو به بالا
- (۳) 82 N رو به پایین
- (۴) 75 N رو به پایین

بطری پر از آب را که درب آن بسته است و در قسمت زیر آن سوراخی دارد را از ارتفاعی رها می سازیم. کدام گزینه زیر در مورد آن صحیح است؟

(۱) در موقع سقوط، آب از سوراخ خارج نمی شود.

(۲) رها کنیم آب خارج نمی شود ولی اگر پرتاب کنیم خارج می شود.

(۳) مقداری هوا از بیرون وارد می شود ولی آب خارج نمی شود.

(۴) در موقع سقوط مقداری آب از سوراخ خارج می شود.

حداقل فشار ناشی از کتاب علوم نهم که به صورت
بسته است، بر سطح میزی که روی آن قرار دارد
حدوداً چند پاسکال است؟

(۱) ۷۰

(۲) ۱۴۰

(۳) ۲۱۰

(۴) ۲۸۰

How many grammatical mistakes are there in the following text?

*This is Mr. Rashidi. He live in Shiraz. He are a teacher.
He teach English. Her mother is very kind. He likes
him very much.*

- 1) 2 mistakes
- 2) 3 mistakes
- 3) 4 mistakes
- 4) 5 mistakes

We celebrate a _____ holiday _____ Eid al-Fitr.

We _____ wear special clothes.

- 1) happy / in / aren't
- 2) religious / on / don't
- 3) good / at / don't
- 4) special / to / didn't

A: "How does _____connect to the Internet? "

B: "I can't _____you now. "

- 1) the children / tell
- 2) your sisters / telling
- 3) that nurse / tells
- 4) my father / tell

We are very _____these days because our company is holding _____ for several new jobs.

- 1) generous / ceremonies
- 2) nervous / accounts
- 3) busy / interviews
- 4) upset / charities

A: " Does _____ help lost people?"

B: "Yes. What's _____? "

- 1) that policeman – wrong
- 2) the children - all right
- 3) his parents - matter
- 4) that policeman - problem

"No one _____about TV. "

- 1) didn't talk
- 2) talked
- 3) doesn't talk
- 4) talk

"She_____ late for school. "

- 1) always is
- 2) never
- 3) is always
- 4) always come

Which sentence is grammatically wrong?

- 1) Who did help the children?
- 2) My dad is a serious man.
- 3) I really need your advice.
- 4) Why don't you take some rest?

My best friend is really _____ movies.

she always watch movies _____ TV at nights.

1) interested in / on

2) interested to / in

3) interested in / in

4) interested to / on

Your parents aren't in their room now, they
_____ this morning.

- 1) checked in
- 2) filled out
- 3) checked out
- 4) packed for

متن زیر را بخوانید و سپس به پرسش‌های آمده، پاسخ دهید:

«کشور میانمار از کشورهای جنوب شرقی آسیا است که از غرب با هند و بنگلادش و از جنوب با تایلند و خلیج بنگال و از شمال و شمال غرب با چین همسایه است. این کشور نزدیک به ۵۵ میلیون نفر جمعیت دارد. میانمار سابقاً از مستعمره‌های انگلستان بوده و در سال ۱۹۴۸ به استقلال رسیده است. بین سال‌های ۲۰۱۶ تاکنون، بسیاری از مسلمانان این کشور توسط گروه‌های افراطی بودایی کشته شده یا به کشورهای همسایه خودشان فرار کرده‌اند. این فراریان نیز یا در این مناطق کشته شده یا در دام قاچاقچیان انسان گرفتار شده‌اند. این گروه معروف به «روهینگیا» هستند. آنها حتی در کشور میانمار حق تحصیل، حق کار و حق داشتن هویت را ندارند. در سال ۲۰۲۱ نیز این کشور درگیر یک کودتای نظامی شد و کشور به دست نظامیان افتاد».

کدام مختصات جغرافیایی زیر متعلق به منطقه میانمار است؟

(۱) ۲۲N-۹۸E

(۲) ۸۲N-۲۲W

(۳) ۲۰S-۴۸W

(۴) ۲۲S-۱۶۰E

به طور کلی با توجه به اطلاعات جغرافیایی آمده، کشور میانمار همزمان در کدام منطقه آب و هوایی و نیز کدام زیست بوم قرار گرفته است؟

(۱) منطقه معتدله شمالی - زیست بوم ساوان

(۲) منطقه گرم شمالی - زیست بوم جنگلهای بارانی

(۳) منطقه معتدله جنوبی - زیست بوم علفزارهای معتدله

(۴) منطقه گرم جنوبی - زیست بوم جنگلهای پهن برگ

درصد رشد جمعیت در منطقه میانمار بین $1/5$ تا ۲ درصد است. با توجه به درصد رشد جمعیت کشورها (کمتر از ۰ تا بیش از ۴ درصد) این کشور در چه شرایطی قرار دارد؟

- ۱) دارای رشد جمعیت به سمت منفی است.
- ۲) از رشد جمعیت بسیار بالایی برخوردار است.
- ۳) رشد جمعیت در این کشور مناسب است.
- ۴) زاد و ولد در این کشور کمتر از مرگ و میر است.

مهاجرت مردم روهینگیا به طور دقیق از کدام انواع مهاجرت است؟

(۱) اختیاری - خارجی

(۲) اجباری - داخلی

(۳) اختیاری - داخلی

(۴) اجباری - خارجی

در شکل‌گیری نابرابری‌های اجتماعی علیه مسلمانان میانمار، کدام عبارت درست‌تر است؟

- ۱) تنها عوامل داخلی بر این نابرابری مؤثر بوده‌اند.
- ۲) هم عوامل داخلی و هم عوامل خارجی مهم هستند.
- ۳) عوامل خارجی تأثیر زیادی در منطقه داشته است.
- ۴) تنها عوامل خارجی در این میان مهم هستند.

«قرن چهاردهم (بین سال‌های ۱۳۰۰ تا ۱۴۰۰ هجری) پر است از اتفاقات مهم. اتفاقاتی که به اصطلاح فراز و فرودهای تاریخ معاصر سرزمین ما را در بر می‌گیرند. این قرن سرشار از شادی و غم برای میهن ما بوده است». به پرسش‌های زیر که شامل اتفاقات مهم ایران در قرن چهاردهم هستند، پاسخ دهید:

کدام یک از وقایع زیر به لحاظ زمانی در قرن چهاردهم اتفاق افتاده است؟

- ۱) وقوع جنگ جهانی اول
- ۲) برکناری احمد شاه قاجار
- ۳) انعقاد عهدنامه ترکمانچای
- ۴) وقوع انقلاب مشروطه

نقش روحانیت در کدام یک از وقایع قرن چهاردهم در ایران، کم‌رنگ‌تر از سایر رویدادها است؟

- ۱) ملی شدن نفت ایران (۲۹ اسفند ۱۲۹۹)
- ۲) اعتراض به لایحه کاپیتولاسیون (قضاوت سپاری)
- ۳) تصویب‌نامه انجمن‌های ایالتی و ولایتی
- ۴) عزل رضاخان و روی کار آمدن محمدرضا پهلوی

تأثیر اجتماعی کدامیک از رویدادهای قرن چهاردهم نسبت به سایرین کمتر بوده است؟

- ۱) قیام ۱۵ خرداد ماه سال ۱۳۴۲
- ۲) انقلاب اسلامی ایران در سال ۱۳۵۷
- ۳) تصویب نامه انجمن‌های ایالتی ۱۳۴۱
- ۴) کودتای ۲۸ مرداد ماه سال ۱۳۳۲

به لحاظ تقدّم و تأخّر زمانی، کدام رویداد نسبت به سایر رویدادهای قرن چهاردهم در ایران جدیدتر است؟

- ۱) اعتراض و اعتصاب سراسری کارگران شرکت نفت
- ۲) تأسیس و راه‌اندازی راه‌آهن سراسری در ایران
- ۳) واگذاری نفت ایران به شرکت‌های بین‌المللی
- ۴) سرکوب قیام میرزا کوچک‌خان جنگلی در گیلان

تحریم اقتصادی ایران توسط آمریکا (در نیمه دوم قرن)، از کدام دسته مبارزات دشمنان علیه ایران به شمار می‌رود؟

(۱) اقدام نظامی

(۲) ایجاد شورش

(۳) جنگ تحمیلی

(۴) جنگ نرم

کدام مورد از کارکردهای اصلی خانواده و وظایف والدین محسوب می‌شود؟

- ۱) تامین شغل برای فرزندان بعد از پایان تحصیلات
- ۲) خرید مسکن برای فرزندان که تازه ازدواج کرده‌اند.
- ۳) تامین نیازهای مادی فرزندان که در خانواده به سر می‌برند.
- ۴) کمک به سالمندانی که کسی را ندارند تا از آنان نگهداری کند.

کدام گزینه صحیح است؟

- ۱) نمادها، نشانه یا نماینده یک چیز دیگر و درونی‌ترین لایه فرهنگ هستند.
- ۲) عقاید، به عنوان درونی‌ترین لایه فرهنگ، بر شکل‌گیری ارزشها اثر می‌گذارند.
- ۳) ارزشها و هنجارها، جنبه‌های عمیق‌تر فرهنگ را نشان می‌دهند.
- ۴) هنجارها به عنوان امور خوب، مطلوب و مثبت، بیرونی‌ترین لایه فرهنگ هستند.

کدام گزینه با مفهوم هویت اجتماعی سازگارتر است؟

(۱) افراد با عضویت در گروه‌های مختلف اجتماعی و آشناسدن با ارزش‌ها و عقاید جامعه، هویت اجتماعی خویش را به دست می‌آورند.

(۲) ویژگی‌های اخلاقی و روانی، همان ویژگی‌های هویت اجتماعی هستند.

(۳) هویت اجتماعی فراتر از هویت گروهی است و ارتباطی با نقش ما در گروه ندارد.

(۴) ویژگی‌های جسمانی، اخلاقی و روانی، مهمترین عناصر تشکیل‌دهنده هویت اجتماعی هستند.

عبارت زیر با مفهوم کدام گزینه، نزدیکی بیشتری دارد؟

«در دویست سال اخیر، کشور ما علاوه بر استبداد داخلی با سیاست‌های دولت‌های استعمارگر روبه‌رو بوده است. مبارزه مردم ایران با ظلم و ستم داخلی و خارجی، به انقلاب اسلامی منجر شد.»

۱) عبارت فوق نشان می‌دهد تاریخ کهن و میراث غنی فرهنگی ما در هویت ملی اثرگذار است

۲) در انقلاب اسلامی، سرزمین یا وطن، ارزشی متفاوت با سایر مکان‌ها دارد.

۳) انقلاب اسلامی یکی از مهم‌ترین ویژگی‌های مشترک جامعه ایرانی است.

۴) انقلاب اسلامی، نه با هویت ملی که با هویت امت اسلامی، در ارتباط است.

کدام گزینه با مفهوم صله ارحام مرتبط است؟

(۱) صله یعنی پیوستگی و صله ارحام یعنی حمایت از نیازمندان.

(۲) صله ارحام ربطی به خویشاوندان و نزدیکان ندارد و شامل اتحاد با همه می‌شود.

(۳) در اسلام، کمک به دیگران نسبت به ارحام و خویشاوندان، اولویت دارد.

(۴) کمک مالی به خویشاوندان جزء صله ارحام محسوب می‌شود.